

-国奖新技术 密封新未来-  
**兆强·磁性液体密封**

M A G N E T I C F L U I D S E A L



☒ 零泄漏

📉 无磨损

⚙️ 自修复

⌚ 长周期

- △高可靠性
- ☑️高安全性
- ⌚承受高转速
- 📉低摩擦系数
- 🔍被密封介质高清洁(高纯度)要求
- 🌀轴径向跳动高包容性

-四川兆强钛磁科技股份有限公司-



扫码关注

## 企业简介 Company Profile

四川兆强钛磁科技股份有限公司是一家以磁性液体密封和钛基金属陶瓷为核心，以新材料、新装置研发为主体的高新技术企业，其前身是自贡兆强密封制品实业有限公司，成立于2000年。经过24年的持续发展，现已成为集团化运营、以科技创新为核心的新材料企业。是全国机械密封协会会员单位、国家高新技术企业、国家专精特新小巨人企业，拥有国防武器装备承研承制资格证书及保密资格证书等军工资质，先后获得国家级技术发明二等奖、发明协会一等奖等众多奖项，拥有各项专利资质80余项。

公司主营业务是为客户提供零泄漏长寿命磁性液体密封解决方案和耐磨耐腐耐高温的金属陶瓷制品，公司以材料和工艺创新为核心竞争力，立足为客户解决痛点难点问题，助力客户真正实现安全环保、减负增效的提升。公司产品被广泛应用于航空航天、国防军工、石油化工、机械冶金、电力、钢铁、化工、船舶制造、新能源、新材料、医药食品等行业，并与各领域龙头企业建立了长期稳定的合作关系，获得广大客户的一致认可。



天健和诺 天谋及展 天创事业 天孚价值



**企业荣誉 Enterprise Honor**

**30+**  
项  
企业荣誉

- ※ 国家技术发明二等奖
- ※ 国家专精特新“小巨人”企业
- ※ 国家高新技术企业
- ※ 国家火炬计划项目
- ※ 国家重点新产品计划项目
- ※ 全国机械密封协会成员单位



**120+**  
项  
专利资质

- ※ 1项国际PCT专利
- ※ 40+项发明专利
- ※ 80+项实用新型专利
- ※ FDA认证
- ※ ISO质量认证

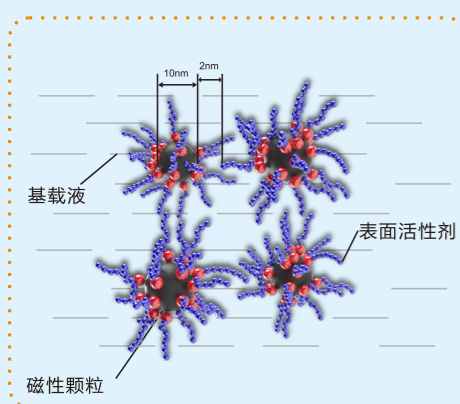


		<b>合作单位</b> <b>CLIENTS</b>			

## 磁性液体 Magnetic Liquid

磁性液体是一种新型功能材料,它是将纳米尺度的磁性固体颗粒均匀地分散在基载液中而形成的稳定的胶体溶液。磁性液体最重要的应用之一就是磁性液体密封,磁性液体密封是利用磁性液体对磁场的响应特性而实现的。

--王玉明(中国工程院院士、流体密封工程专家)  
2010年3月6日于清华园



### 磁性液体的组成

磁性液体是由超顺磁性纳米颗粒表面包覆活性剂后均一、稳定地分散在液体基液中形成的胶体溶液体系,在磁场力、离心力、重力等作用下不发生聚集也不发生沉降的复合体。磁性液体的成分:

基载液:硅油类、氟醚类、水类、金属类等

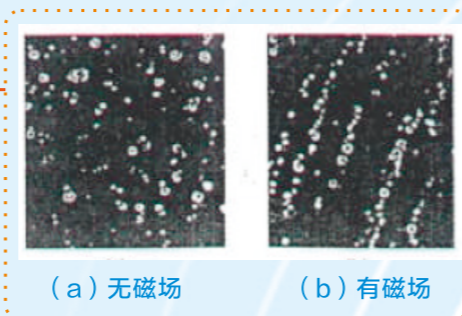
(可根据不同应用领域的需求,选择使用不同的基载液)

导磁颗粒:Fe、Co、Ni、金属氧化物等

表面活性剂:分子链一端吸附于磁性颗粒另一端须很好地溶于载液

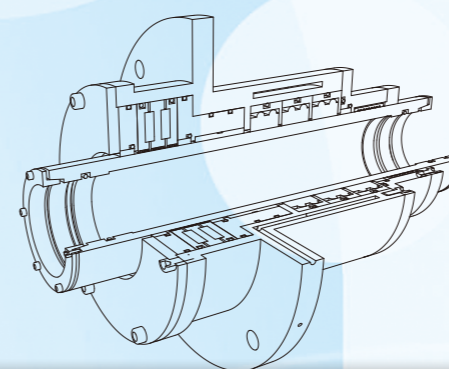
### 磁性液体的特性

当无外加磁场时,磁性液体中纳米颗粒呈现出杂乱的布朗运动状态磁化矢量相互抵消,宏观上不显磁性;当施加一定的磁场时,磁性纳米颗粒沿着外磁场磁力线方向排列,这时磁性纳米颗粒的磁化矢量和不再为零,而表现出较强的磁性能。因此,通过控制外加磁场的变化,控制颗粒的分布,从而控制磁性液体的磁性能。



磁性液体应用领域	
领域	相关应用
机械工业	机械轴密封以及各种传感器、扬声器
生物医学工业	磁性分离、药物缓释、磁共振成像、磁热治癌等
航天工业	宇航服密封、磁性流体可形变镜以及卫星减振器
汽车工业	座椅等悬架系统的阻尼减震器以及刹车装置和发动机架
信息工业	计算机磁盘驱动器旋转传动轴密封和喷墨印刷系统
建筑工业	建筑物的抗地震、飓风冲击保护装置

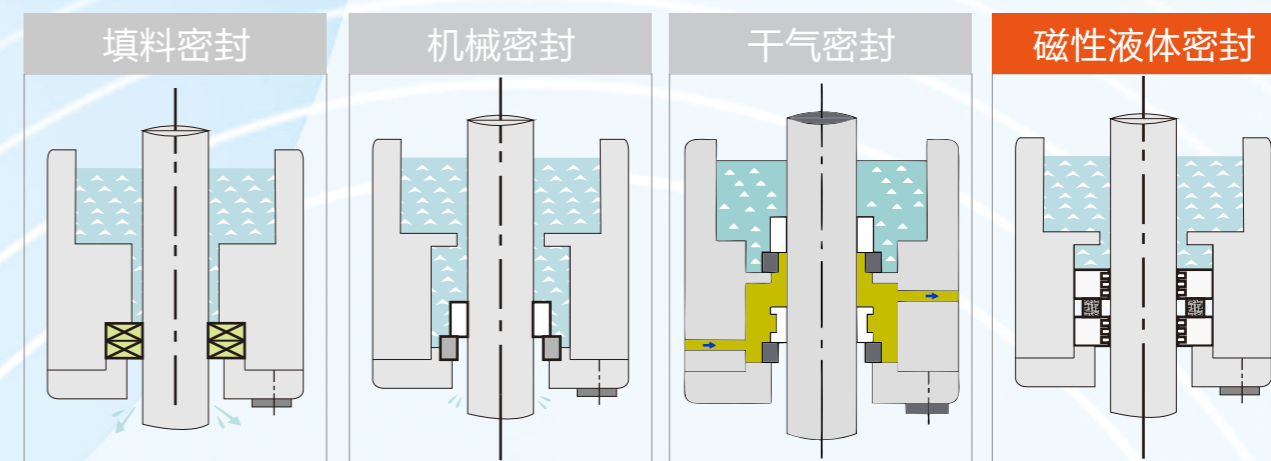
## 磁性液体密封 Magnetic Liquid Seal



磁性液体密封具有严密的密封性,不可测量的泄漏率,长寿命,可靠性高,没有污染,能承受高转速,最佳的扭矩传递,低的粘性摩擦。正因如此,磁性液体密封在很多行业有着重要的不可替代的作用。

--都有为(中国科学院院士,磁学与磁性材料学家)  
2010年2月于南京

磁性液体密封技术,是目前传统密封行业的一次技术革命,是世界上公认的“零泄漏”密封技术。磁性液体密封是利用磁铁、导磁极靴与导磁轴套之间形成旋转磁场回路,从而将磁性液体牢牢地吸附在极靴尖端和轴套之间,形成类似O形环状的流体环,将间隙完全堵住,达到密封目的。磁性液体密封在有毒有害和易燃易爆气体、液体、粉末密封方面,真空密封方面和介质隔离方面的应用广泛。



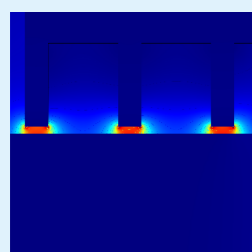
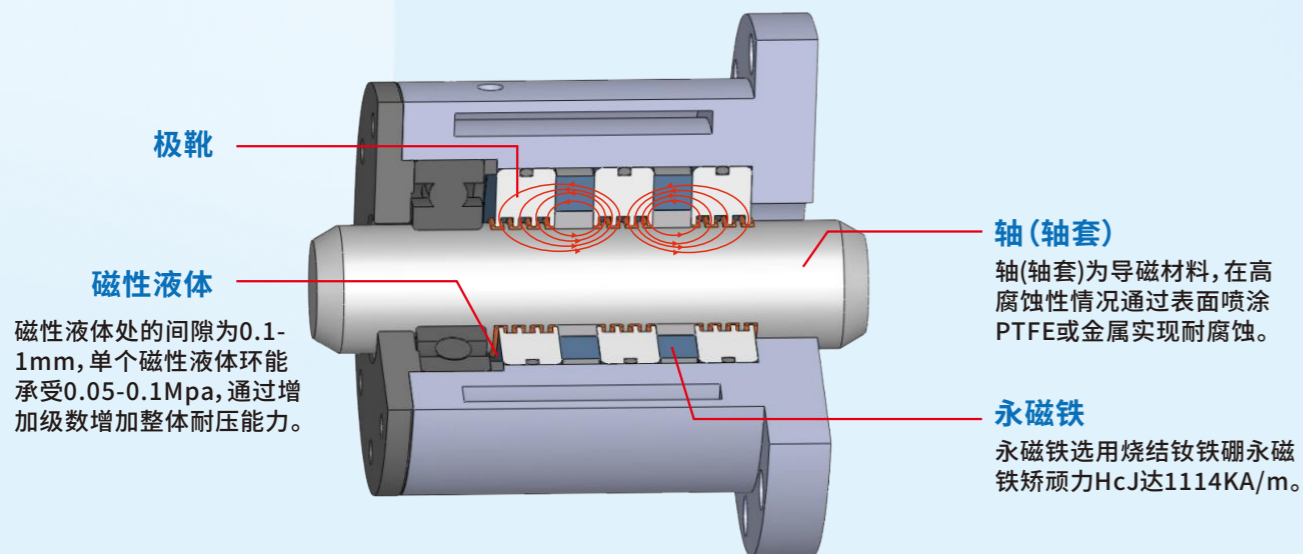
- 为防止磨损和高温必须产生泄漏。
- 为保持液膜润滑需要持续少量泄漏
- 通常为两级密封需要辅助系统
- 无泄漏



### 磁性液体密封要点

- 密封间隙被磁性液体填充。利用磁场力,磁性液体能够承受来自介质侧的压力,从而密封介质无法向外泄漏。
- 固定侧与旋转侧无磨损,使磁性液体密封寿命比传统机械密封大大延长,可靠性更高。
- 适用于往复状态下的无泄漏密封,解决传统密封往复密封难的问题。

## 磁性液体密封 原理结构



### 磁感应强度分布

- 磁场力在极靴极齿与轴(轴套)之间集中, 磁感应强度达到最大值从而保证密封强度。
- 根据工况条件通过增加极靴的个数可增加密封整体承压能力。

### 适用工况:

- 轴径** > 1mm
- 温度** -70°C~650°C (允许加热时使用温度可更低)
- 压力** 10<sup>6</sup>Pa - 2.5MPa (加降压系统可达10MPa)
- 线速度** 0-41m/s

- 各种有机, 无机气相介质
- 可用气体隔离的固态或液态介质 (大粘度液体除外, 如糖浆)
- 气、固、液三态混合或其中任一两态混合
- 真空或超高真空密封

### 适用行业:



磁性液体密封还可应用于冶金、农药、造纸、食品等更多行业。

### 适用设备:



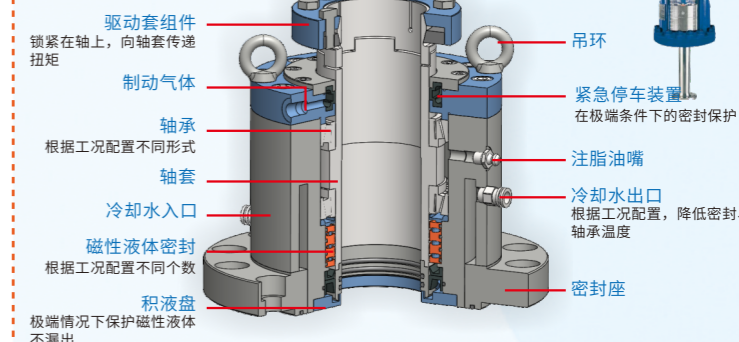
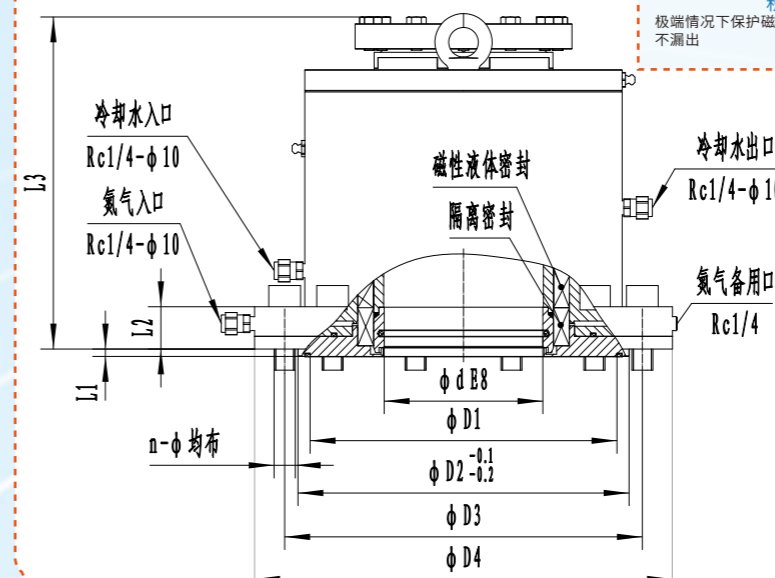
磁性液体密封还可应用于立式泵、罗茨风机、薄膜蒸发器等更多设备。

## ZQMF1F型磁性液体密封 搅拌器 | 立式泵用

### 产品订购代码

ZQMF1F — d — B — J

立式密封      轴径      高温型 (≥200°C)      辅助系统



### 产品介绍

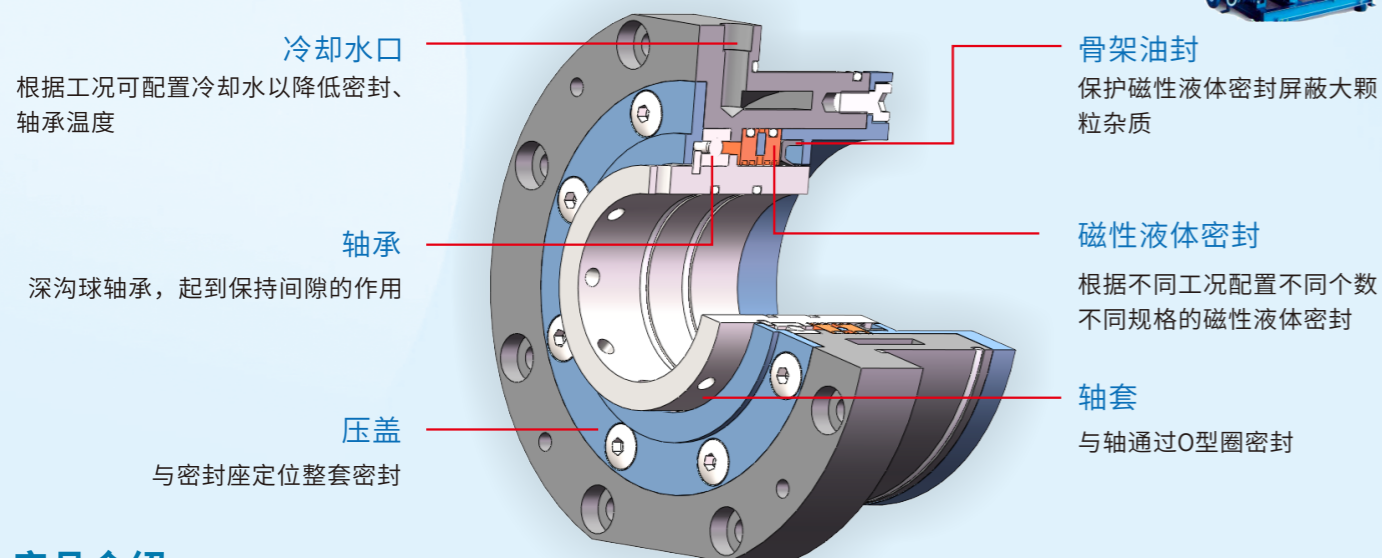
ZQMF1F型磁性液体密封主要应用于搅拌器、立式离心泵等立式工况下气体和液体的密封, 其主要特点密封占用空间小、零泄漏、无磨损、寿命长、免维护、可靠性高。目前已经成功应用于各石油化工行业。

### ZQMF1F 型尺寸表

轴径 d	法兰外径 D4	分布圆 D3	止口 D2	四氟圈槽 D1	止口深 L1	法兰厚 L2	高度 L3	螺柱孔	
								n	φ
30	175	145	110	90	5	40	220	4	18
40	175	145	110	90	5	40	225	4	18
50	240	210	176	150	5	40	225	8	18
60	240	210	176	150	5	40	230	8	18
70	240	210	176	150	5	40	240	8	18
80	275	240	204	180	7	40	245	8	22
90	305	270	234	210	7	40	255	8	22
100	305	270	234	210	7	40	270	8	22
110	330	295	260	240	7	40	285	8	22
120	330	295	260	240	7	40	290	8	22
130	330	295	260	240	7	40	290	8	22
140	395	350	313	290	7	40	305	12	22
150	395	350	313	290	7	40	315	12	22
160	395	350	313	290	7	40	340	12	22
170	395	350	313	290	7	40	340	12	22
180	445	400	365	310	7	40	350	12	22
190	445	400	365	310	7	40	360	12	22
200	530	460	365	310	7	40	370	12	22

P.S. 如有特殊工况及尺寸请联系兆强公司。

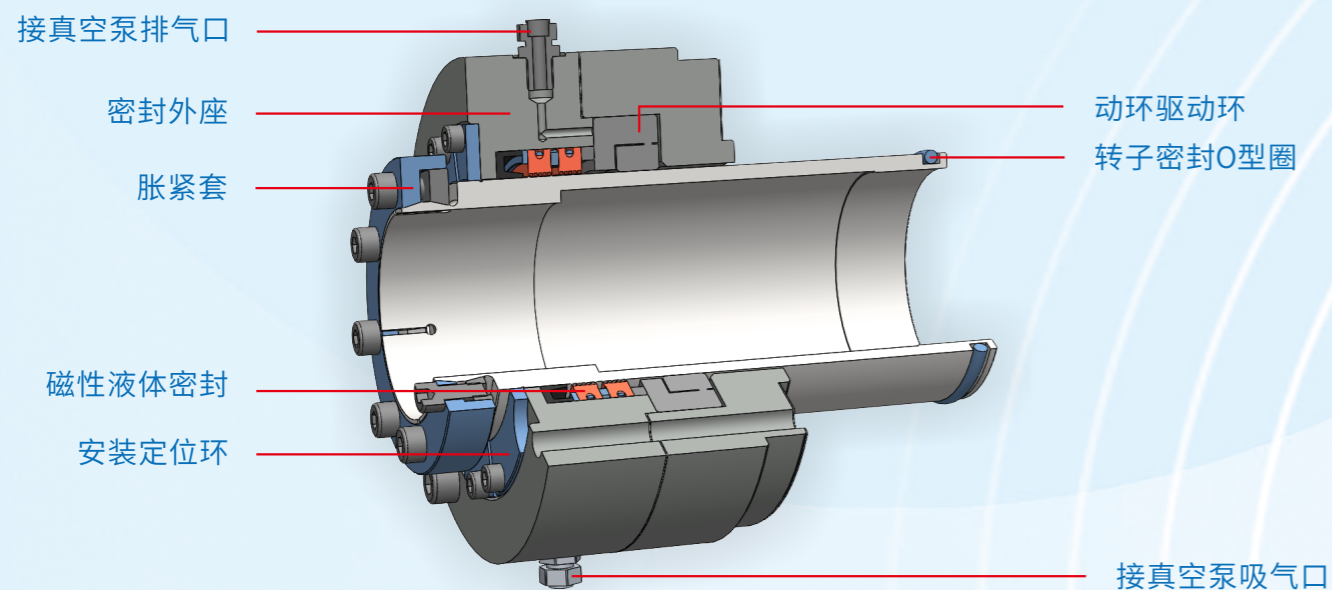
## ZQMF2F型磁性液体密封 风机 | 空压机用



### 产品介绍

ZQMF2F型磁性液体密封主要应用于风机、压缩机、空压机等卧式气体密封工况，其主要特点是密封占用空间小、零泄漏、无磨损、寿命长、免维护、可靠性高。目前已经成功应用于各石油化工行业，得到广大用户一致认可。

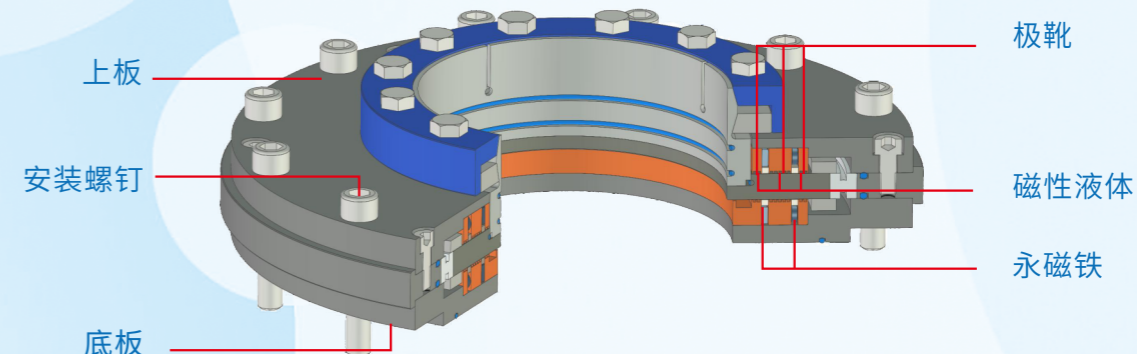
## ZQMF2F型磁性液体密封 液环真空泵用



### 产品介绍

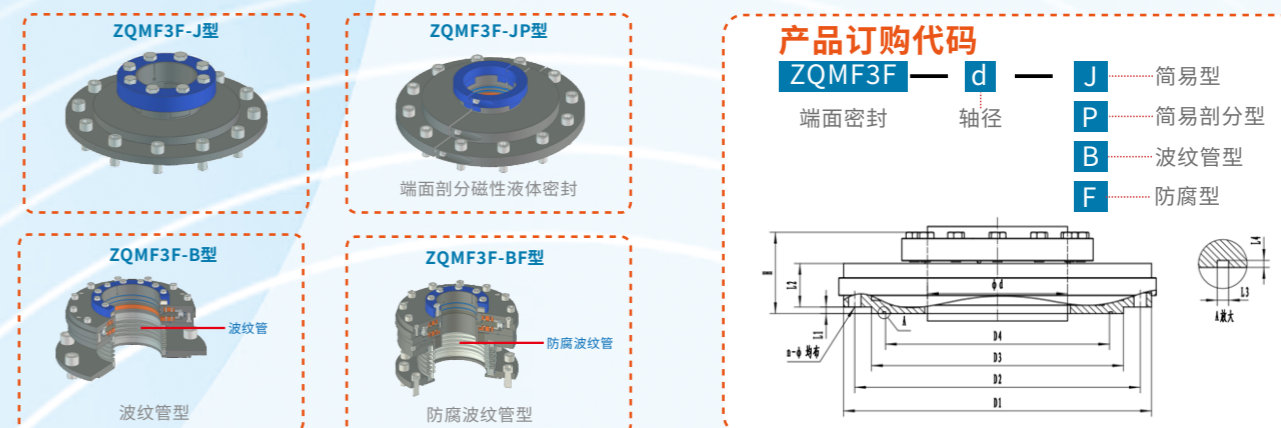
ZQMF2F磁性液体密封用于密封真空液环泵转轴。磁性液体密封内侧连接真空泵吸气口，单端面密封的少量泄漏液体被吸回真空泵，最终利用磁性液体密封实现完全密封。其主要特点是零泄漏、对轴无磨损、寿命长、可靠性高。

## ZQMF3F型磁性液体端面密封



### 产品介绍

ZQMF3F端面密封由驱动套、转盘、上板、底板、隔圈等部件组成，转盘通过驱动套组件随转轴同步转动，并且转盘的外侧端沿转轴径向延伸，同时在转盘上下两端分别沿转轴径向排布有上板与底板的极齿，上板及底板和转盘构成闭合磁路，在齿形间隙中产生强弱相间的非均匀磁场，将磁性液体紧紧吸住，使上板及底板与转盘之间形成端面磁性液体密封端结构，该结构紧凑，节约轴向空间并合理运用径向空间，避免密封装置受到轴向尺寸的限制而无法排布的情况。



ZQMF3F 型尺寸表

轴径 d	D1	D2	D3 (H8/e7)	D4	L1	L2	L3	L4	H	H (B型)	H (B-F型)	H (J型)	H (Jp型)	螺柱孔	
														n	Φ
30	175	145	110	90	5	18	3	1.9	100	150	200	90	80	4	18
40	175	145	110	90	5	18	3	1.9	100	150	200	90	80	4	18
50	240	210	176	150	5	18	3	1.9	100	150	200	90	80	8	18
60	240	210	176	150	5	24	3	1.9	100	150	200	90	80	8	18
70	240	210	176	150	5	24	3	1.9	100	150	200	90	80	8	18
80	275	240	204	180	7	28	4	2.7	100	150	200	90	80	8	22
90	305	270	234	210	7	28	4	2.7	100	150	200	90	80	8	22
100	305	270	234	210	7	28	4	2.7	100	150	200	90	80	8	22
110	330	295	260	240	7	28	6.5	4.1	120	170	220	100	90	8	22
120	330	295	260	240	7	28	6.5	4.1	120	170	220	100	90	8	22
130	330	295	260	240	7	28	6.5	4.1	120	170	220	100	90	8	22
140	395	350	313	290	7	28	6.5	4.1	130	190	220	100	90	12	22
150	395	350	313	290	7	28	6.5	4.1	130	190	220	100	90	12	22
160	395	350	313	290	7	28	6.5	4.1	140	200	240	110	100	12	22

P.S. 如有特殊工况及尺寸请联系兆强公司。

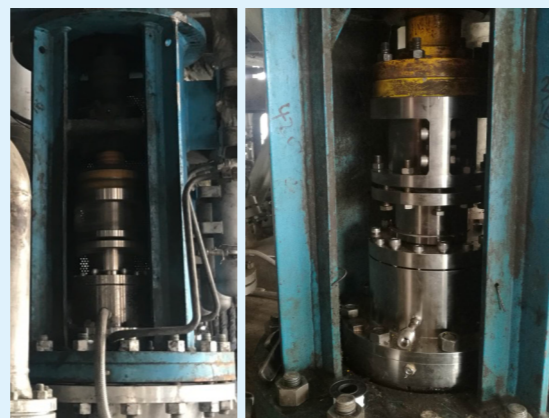
## 应用案例 Application Case

### 山东华鲁恒升化工股份有限公司

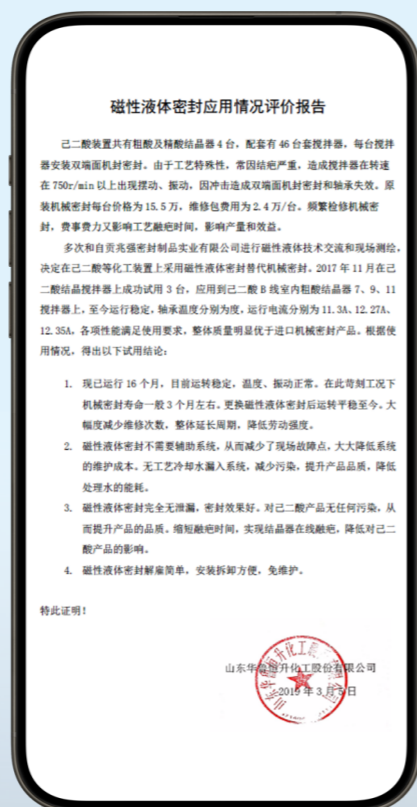
己二酸

山东华鲁恒升化工股份有限公司，位于山东德州，是多业联产的现代化工企业。

我司于2017年与山东华鲁恒升合作，在己二酸装置的结晶器搅拌器上替换机械密封使用磁性液体密封产品。使用前机械密封寿命3-6个月，由于单个结晶器共有11台搅拌器，故机械密封损坏对装置正常运转产生很大影响。更换磁性液体密封以后运行至3年未损坏，密封完全无泄漏、密封寿命大大延长，且去掉了机械密封辅助系统减少了故障点和维护成本，得到了用户的高度认可。



项目工况	
设备	己二酸结晶器
转速	800rpm
温度	<70°C
压力	-0.08MPa
介质	硝酸、己二酸
轴径	75mm



### 万华化学集团股份有限公司

六氟磷酸锂/丙烯酸/HDI

万华化学集团股份有限公司是一家全球化运营的化工新材料公司，其业务涵盖聚氨酯、石化、精细化学品、新兴材料等多个行业。

我司于2016年与万华展开合作，在其反应釜装置上利用磁性液体密封替换原有机械密封。通过长达六个月的各项运转试验——耐压试验、耐高温试验、长周期运转试验、远传报警试验、密封自修复性能试验，各项参数均保持正常，且无泄漏发生。随后，又与万华在其反应釜、薄膜蒸发器(真空)等多种设备上展开密封更换，使用状况均非常良好。



### 山东鲁抗医药股份有限公司

抗生素

山东鲁抗医药股份有限公司是我国大型的综合化学制药企业，国家重要的抗生素生产基地。

我司于2020年与鲁抗展开合作，在其头孢类生产装置——无菌结晶罐、三合一等设备上使用磁性液体密封替换原有机械密封，因其产品生产具有强酸性，机械密封使用寿命较短，替换磁性液体密封后不仅使得生产零泄漏，还大幅提升了设备使用寿命，且很好地解决了原来干摩擦机械密封摩擦碎屑易污染介质的问题，同时完全满足医药行业的安全标准，得到了用户的高度认可。



项目工况	
设备	无菌结晶罐/三合一
转速	800rpm
温度	-10°C-135°C
压力	-0.1-0.35MPa
介质	丙酮、二氯甲烷、二甲基乙酰胺
轴径	75mm

## 应用案例 Application Case

### 宁波容百新能源科技股份有限公司

正极材料

宁波容百新能源科技股份有限公司是一家专业从事锂电池正极材料的研发、生产和销售的企业，也是国内首家实现NCM811大批量生产的正极材料生产企业。

我司于2023年与容百展开合作，其三元锂电搅拌机由于搅拌轴长度超过6米，摆动特别剧烈，原机械密封装上去，直接导致端面剧烈磨损，使用不到3个月就会产生泄露。磁性液体密封采用新型端面结构，可以承受长搅拌轴带来的大幅度摆动，使用寿命远超原机械密封。



### 内蒙古通威高纯晶硅有限公司

多晶硅

内蒙古通威高纯晶硅有限公司隶属于通威集团，主要从事于高纯晶硅硅料、单晶硅棒的生产，致力于发展清洁能源，打造高纯晶硅及光伏产业的行业标杆。

我司于2022年与通威展开合作，在其干燥机渣浆处理工序利用磁性液体密封替换其原填料密封。因其生产介质是氯硅烷及氯化氢，危险气体外泄事件时有发生，在填料箱位置轴的磨损比较严重，安全风险高。采用磁性液体密封后，不仅做到了零泄漏，且密封使用寿命大幅提升，减少日常维修工作。



## 应用业绩表

序号	行业	类别	设备	介质	温度 (°C)	压力 (Mpa)	转速 (rpm)	安装方式	部分客户
1		氢氟酸		氟化氢、五氯化磷	-60~300	真空~0.6	≤500	立式顶入	滨化集团
2		六氟磷酸锂		六氟磷酸锂				卧式双支撑	辰欣药业
3		氯碱		硝酸钠母液及结晶				立式底搅拌	多氟多
4		纯碱		聚矾浆料					东方希望
5		聚矾		石灰乳、氯化铵					贵州磷化
6		己内酰胺		PAG、己内酰胺					万华化学
7		三氯化硼		硼酸三甲脂、三氯化硼					华鲁恒升
8		己二酸		己二酸、硝酸					恒逸集团
9		聚氨酯		HDI、多元醇					健立化学
10		苯乙烯		苯乙烯、乙苯					金川铜贵
11		丙烯酸		丙烯酸二聚物、重物质					九九久科技
12	精细化工	AKD	搅拌机	AKD、TEA-HCL、HCL、H <sub>2</sub> O	-0~300				江西石磊
13		苯硫醚	反应釜	对二氯苯、NMP、PPS、硫化钠					鲁抗医药
14		聚醚多元醇	结晶罐	环氧丙烷、环氧乙烷、聚醚		真空~2.0	≤1000		联化科技
15		防老剂	干燥机	6PPD、PT培司、MIBK、MIBC				立式顶入	利尔化学
16		氯化亚砷	压缩机	氯化亚砷、氯磺酸、氨基磺酸					迈为股份
17		聚酯、烯炔		聚酯、烯类、丙酮为主					诺奥化工
18		三废处理		丁醛、丙烯、氢气、一氧化碳					奇美化工
19		环己醇		环己烷、环己烯、氢气					睿鹰制药
20		醋酸		醋酸、甲醇、醋酐、焦油、Co					容百科技
21		环己酮							上交赛孚尔
22		己二胺							山东一诺威
23		乙醇							山东海化
24		钛白粉	打浆罐	TiO <sub>2</sub> 浆料、HCl、Cl <sub>2</sub>					唐山中浩
25		乙酸乙酯	刮膜机						天齐铝业
26	医药农药	种子液	三合一	丙酮、乙酯、乙醇					通威集团
27		抗生素	结晶罐	种子液、曲松无菌粉	-40~150		≤200		天赐材料
28		维生素	干燥机	Ve粉、氮气				卧式双支撑	雅化锂业
29	发酵	草甘膦	反应釜	浓硫酸、四氧吡啶、五氧吡啶	0~140	微负压	≤500		瓮福蓝天
30		工业发酵	搅拌机	发酵液、酶解液、碱解液	15~180	~0.6			新时代药业
31		食品		大豆油					新和成生物
32	新能源	碳酸锂		碳酸锂固体、碳酸氢锂溶液				立式顶入	浙江研一
33		氢氧化锂	搅拌机	乙二醇、水碳酸二乙酯氟代					浙江永太
34		电解液	立式泵	碳酸乙烯酯，三乙胺	-25~150	真空~0.6	常规 ≤200		中伟新材
35		三元锂电		碱性气体、氢氧化镍钴锰浆料			特殊 ≤1450		中信钛业
36		磷酸铁锂		空气、磷酸、磷酸盐					中蓝宏源
37		多晶硅	罗茨风机	硅藻土、氯硅烷、氯化氢				卧式双支撑	中欣氟材
38		半导体材料	卧式干燥机	硅粉、粉尘、空气	600			立式底搅拌	长城搅拌
39	金属	高纯材料	反应釜	高纯氧化铝、高纯钨					大连佐竹
40		有色金属	加压釜	HSO <sub>4</sub> 、亚硝酸、矿浆、Fe <sub>3</sub> O <sub>4</sub>	0~300	≤2.5			森永集团
41		橡胶		聚丁二烯乳胶、丁二烯			常规		华谊集团
42	其它	真空	搅拌机	空气(真空)			≤200	立式顶入	江源化机
43		制冷剂		R134a、氟溶剂、氟利昂			特殊 ≤4800		南京三叶
44		苯胺	蒸渣釜	苯胺、强碱水、硝基苯	-55~300	真空~0.6			威海化机
45		光刻胶		前驱体(含C1)					无锡力马
46		油雾密封	水轮机	含油雾的空气				立式分瓣	中科卓尔